



先导控制换向阀

Sun滑阀型换向阀（DR**，DP**）属于先导控制2通/3通开关阀，属于靠用户预设的先导压力控制换向的先导操作直动阀。它们可以被认为是一种非双稳态的换向顺序阀，例如，当先导压力接近预设值时，阀芯会变化调节。

同时也有带整体控制腔体的先导操作型（DV*），其外接口通断决定阀的换向（由选择的先导阀决定）。对于这些阀，先导压力仅仅需要克服内部弹簧100psi（7bar）的压差。

应用

Sun 先导控制换向阀可独立使用也可以用来控制其他阀，如开/关先导单向阀，控制带外接口的溢流阀、顺序阀、减压阀、卸荷阀，或更大的先导操作换向阀和逻辑单元。

根据不同的控制范围，先导压力信号可调范围是50-4500psi（3.5-315bar）。直动型（DR**）只有系列1基本尺寸可选择，流量至7gpm（28L/min）。先导操作型（DP**）和外接口型（DV**）有系列1和2基本尺寸可选，流量至15gpm（60L/min）。以上所有类型都有3或4口配置。对于4口型阀，口4接通泄油可使口3上的压力不影响压力设定值。但如果口4上有背压，也会使压力设定值变大（如果有需求，可以将阀定制为对先导压力不敏感，若口4截止，阀就不能换向）。

目前有9种功能可供选择：

- 2通，3口，常开
- 2通，3口，常闭
- 2通，4口，常开
- 2通，4口，常闭
- 3通，3口，口1封闭，2至3通
- 3通，3口，口3封闭，1至2通
- 3通，4口，口1封闭，2至3通
- 3通，4口，口3封闭，1至2通
- 3通，4口，口2封闭，3至4通

二通插装换向阀

所有Sun二通先导控制阀用口1作为先导口，常通型的口2至口3常通，常闭型在阀被驱动后时口2至口3接通。对于所有3口插装阀，弹簧腔油液泄到口3，所以要注意口3处的背压。如果已知口3有背压，则推荐使用4口型阀（4口型阀的口4为泄油口）。

- 2通常开3口插装阀在没有远程压力信号时进行卸荷（见图1，2）。

- 2通常开4口插装阀典型应用为在预设的远程压力信号控制下完成截流功能，连通时3口为系统压力。（请注意：4口的背压会直接增加阀的压力设定）（见图3）。
- 2通常闭3口插装阀主要用于根据预设远程压力信号完成卸荷功能（见图4，5，6）
- 2通常闭4口插装阀在没有远程压力信号时完成截流功能（见图7）。

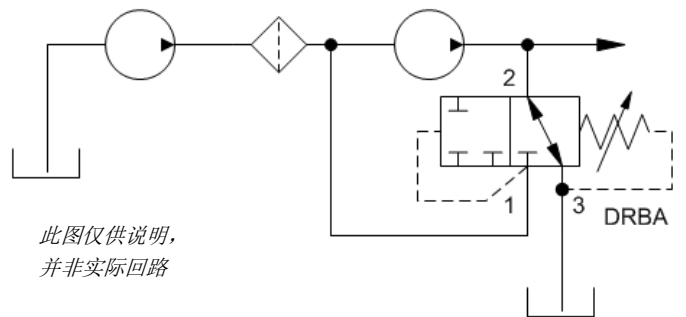


图 1.

若检测到充液压力偏低，则利用DRBA（或DP*A）将主泵卸荷

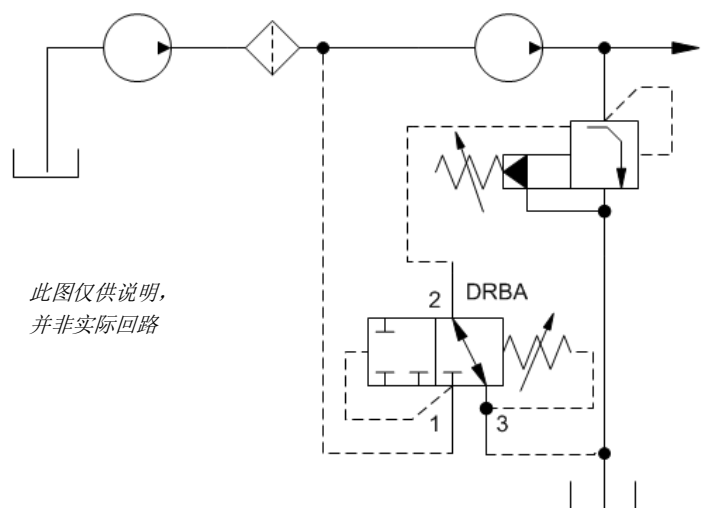


图 2.

当检测到充液压力过低，使用DRBA(或DP*A)作为先导阀，控制带外控口的溢流阀将主泵卸荷。实现系统溢流保护和大量流量通过

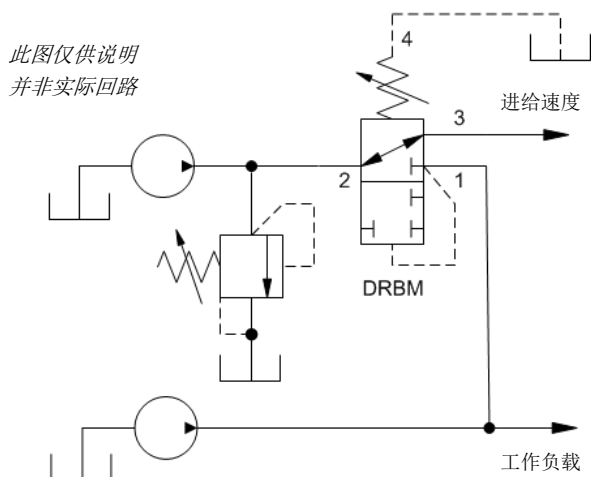


图 3.

在此进给速度调节回路中，当负载压力达到DRBM (或DP*M)设定值，阀开始关闭。泵供液流被限流，使进给速度降低或停止

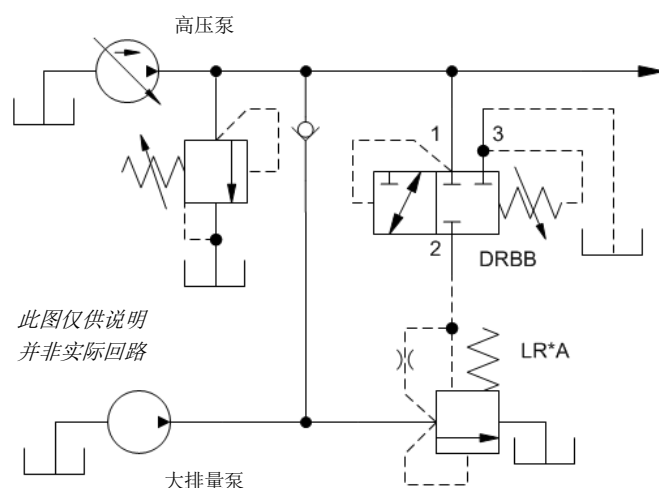


图 6.

这里使用了DRBB (或DP*B)控制 LR*A 常闭可调插装逻辑单元来控制双泵高低流量回路中大排量泵的卸荷

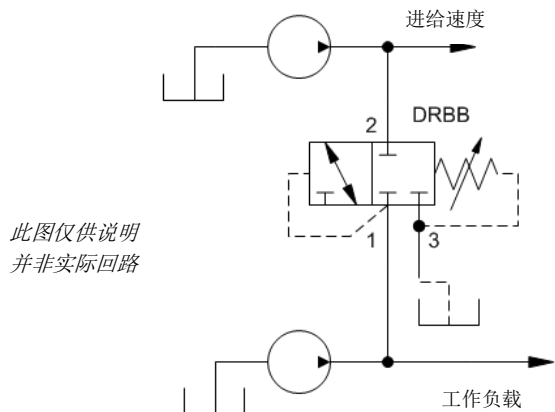


图 4.

与图3中的进给速度调节回路类似，除了当负载压力达到DRBB (或DP*B)的设定压力时，阀将进给油液溢流，以减小或停止进给

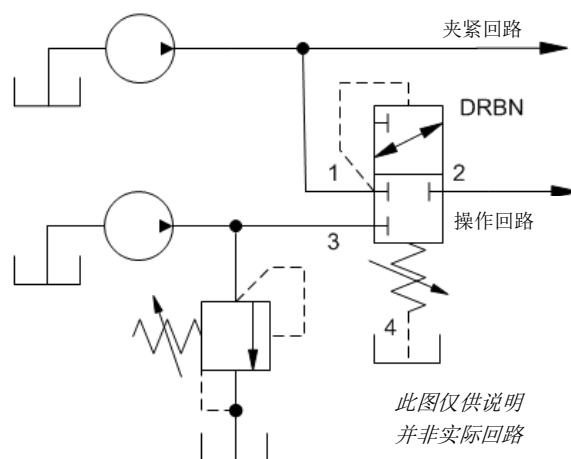


图 7.

此回路为双泵供油，夹紧-操作连锁系统。若夹紧压力下降至DRBN (或DP*N)压力设定值以下，操作回路停止工作。

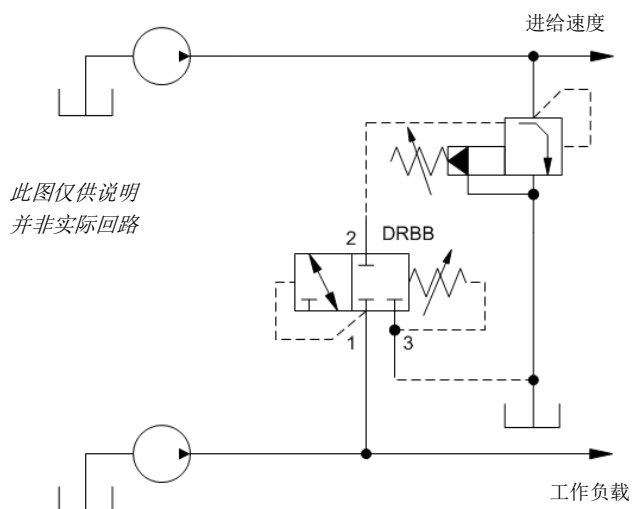


图 5.

图 4回路再增加外控式溢流阀，使通流能力更高，增加溢流保护

3通插装换向阀

所有Sun 3通先导控制型阀定义口1为先导控制口。同时口1也是大部分3通换向阀定义的工作口。备用选项有：口1封闭，2到3通；口3封闭，1到2通；口2封闭，3到4通（DRBR为4口阀）。对于弹簧腔通过口3泄油的3口2通插装阀，还要考虑背压影响。如果口3确有背压，请选用4口型阀。

3通插装阀的典型应用包括：先导换向阀先导级控制（见图8），弹簧制动器压力释放控制（见图9，10）。

设计构思和特色

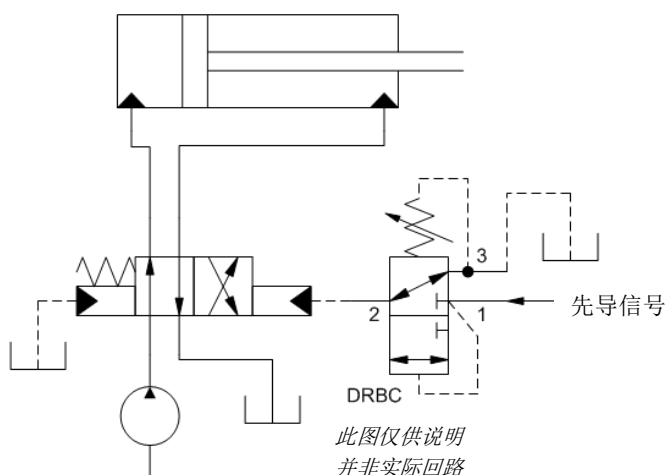


图 8.

这里用DRBC (或DP*C) 控制2位先导操作式换向阀的切换点

3, 4口直动式插装阀— DR**

其性能参数包括:

- 口1和口3 (或口4) 之间压差超过阀设定值阀就会换向。
- 直动设计没有内泄漏和先导流量损耗。
- 直动型只有系列1基本尺寸可选。

3, 4口先导操作插装阀 — DP**

其性能参数包括:

- 口1和口3 (或口4) 之间压差超过阀设定值阀就会换向。
- 先导流量为7-10in³/min(0.11-0.16L/min)。
- 基本尺寸系列1和2可选。

3, 4口外接口操作型插装阀 — DV**

Sun 3, 4口, 外接口操作型插装阀DV**与DP**类似, 不同在于集成了一个T-8A控制插孔来代替压力调节机构。从T-8A插孔内先导阀排出的油液来驱动阀换向。性能参数包括:

- 任意情况下, 相对于口3, 4, 口1必须有压力, 阀方可换向。
- 先导控制阀提供的压差达到了偏置弹簧产生的100psi(7bar)的作用力, 阀就换向。
- 可完成所有DP**阀的功能。
- 先导控制阀需另外购置, 包括有: 电磁铁, 气控, 手动, 液压驱动等方式
- 控制流量7-10in³/min (0.11-0.16L/min)。
- 和DP**一样, DV**阀有系列1和2基本尺寸可选。

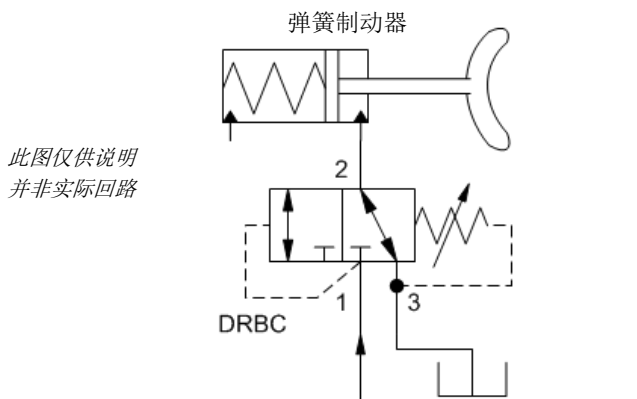


图 9.

当预设工作压力达到时, DRBC (或DP*C)使弹簧制动器松开

换向先导和控制插装阀变体

4口直动式换向阀— DRAX 和 DRAY

Sun 4口直动式阀DRAX (常闭), DRAY (常开)用于先导控制, 是特殊的2位2通阀口开度固定的小流量插装开关阀。当口1处压力超过压力设定值, 阀会全开/全闭。性能参数包括:

- 额定流量0.5gpm(2L/min)。
- 此阀阀口开度不可调, 相等于压力开关。
- 口1处驱动区域和弹簧泄油口 (口4) 完全密封。
- 有两种压力范围可选: 1000-3000psi (70-210bar), 2000-6000psi (140-420bar)

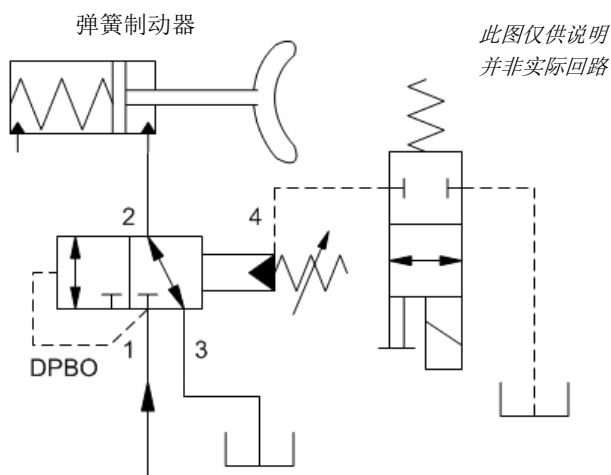


图 10.

将一只2通阀连接到先导操作DPBO阀的口4, 构成制动释放连锁回路。当口4封闭时, 阀不能切换。

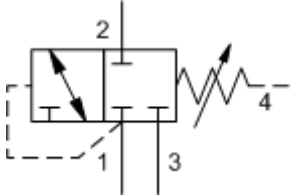
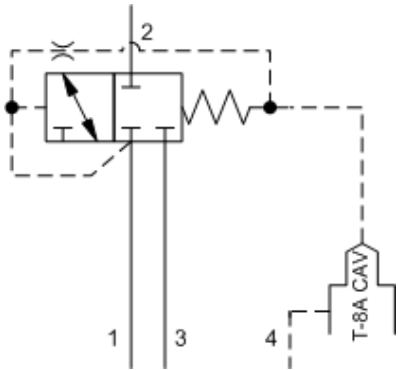
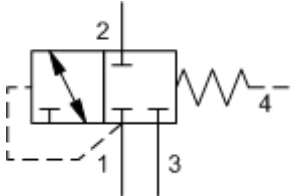
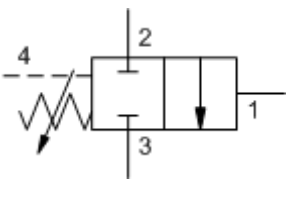
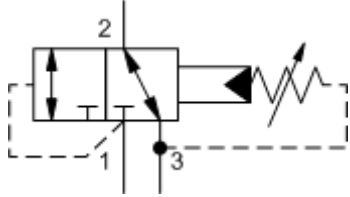
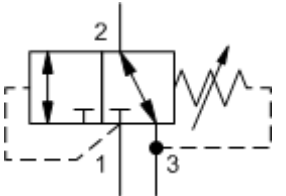
先导控制换向阀概要

功能	描述	通流能力	型号	插孔	符号
2位3油口常开	先导操作	7 gpm (28 L/min.) 15 gpm (60 L/min.)	DPBA DPCA	T-11A T-2A	
2位3油口常开	直动式	7 gpm (28 L/min.)	DRBA	T-11A	
2位3油口常开	内部T-8A控制插孔	7 gpm (28 L/min.) 15 gpm (60 L/min.)	DVBA DVCA	T-11A T-2A	
2位3油口常闭	先导操作	7 gpm (28 L/min.) 15 gpm (60 L/min.)	DPBB DPCB	T-11A T-2A	
2位3油口常闭	直动式	7 gpm (28 L/min.)	DRBB	T-11A	
2位3油口常闭	内部 T-8A控制插孔	7 gpm (28 L/min.) 15 gpm (60 L/min.)	DVBB DVCB	T-11A T-2A	

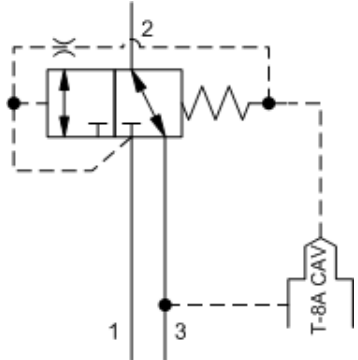
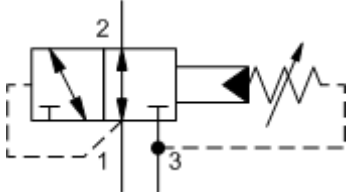
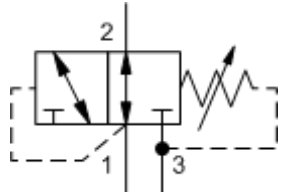
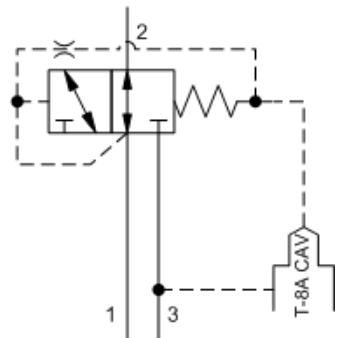
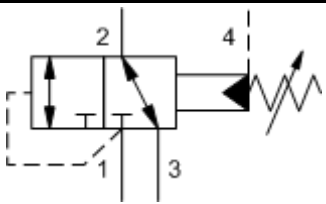
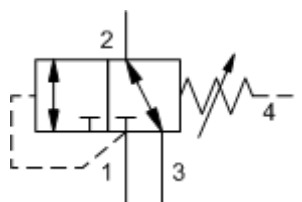
先导控制换向阀概要(续)

功能	描述	通流能力	型号	插孔	符号
2位4油口常开	先导操作	7 gpm (28 L/min.) 15 gpm (60 L/min.)	DPBM DPCM	T-21A T-22A	
2位4油口常开	直动式	7 gpm (28 L/min.)	DRBM	T-21A	
2位4油口常开	内部T-8A控制插孔	7 gpm (28 L/min.) 15 gpm (60 L/min.)	DVBM DVCM	T-21A T-22A	
2位4油口常开	直动式— 不可调	7 gpm (28 L/min.)	DRBMX	T-21A	
2位4油口常开	直动式 - 先导密封	0.5 gpm (2 L/min.)	DRAY	T-21A	
2位4油口常闭	先导操作	7 gpm (28 L/min.) 15 gpm (60 L/min.)	DPBN DPCN	T-21A T-22A	

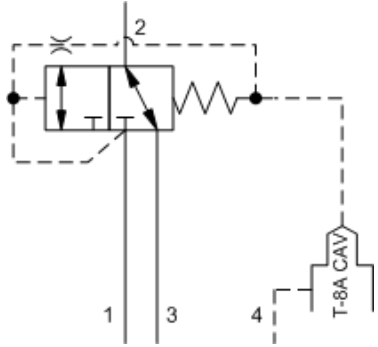
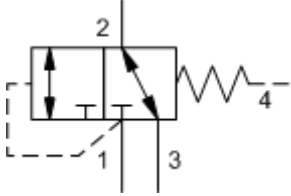
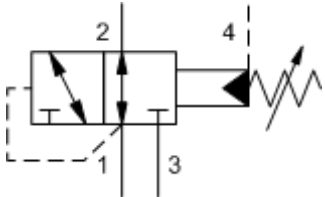
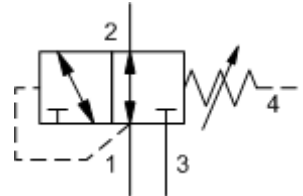
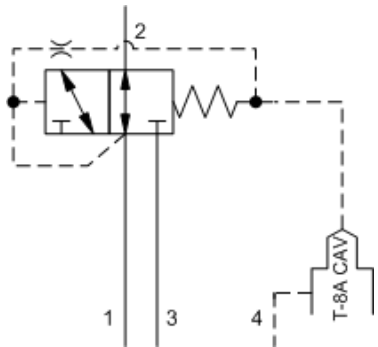
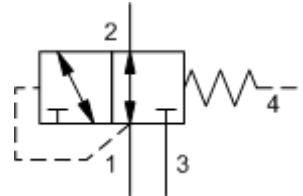
先导控制换向阀(续)

功能	描述	通流能力	型号	插孔	符号
2位4油口常闭	直动式	7 gpm (28 L/min.)	DRBN	T-21A	
2位4油口常闭	内部T-8A控制插孔	7 gpm (28 L/min.) 15 gpm (60 L/min.)	DVBN DVCN	T-21A T-22A	
2位4油口常闭	直动式 - 不可调节	7 gpm (28 L/min.)	DRBNX	T-21A	
2位4油口常闭	直动式 - 先导密封	0.5 gpm (2 L/min.)	DRAX	T-21A	
3位3油口 - 1 封闭, 2 至3 通	先导操作	7 gpm (28 L/min.) 15 gpm (60 L/min.)	DPBC DPCC	T-11A T-2A	
3位3油口 - 1 封闭, 2 至3 通	直动式	7 gpm (28 L/min.) 15 gpm (60 L/min.)	DRBC DRCC	T-21A T-22A	

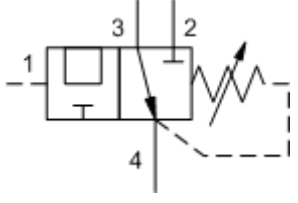
先导控制换向阀概要(续)

功能	描述	通流能力	型号	插孔	符号
3位3油口 - 1封闭, 2至3通	内部T-8A控制插孔	7 gpm (28 L/min.) 15 gpm (60 L/min.)	DVBC DVCC	T-11A T-2A	
3位3油口 - 1至2通, 3封闭	先导操作	7 gpm (28 L/min.) 15 gpm (60 L/min.)	DPBD DPCD	T-11A T-2A	
3位3油口 - 1至2通, 3封闭	直动式	7 gpm (28 L/min.)	DRBD	T-11A	
3位3油口 - 1至2通, 3 封闭	内部T-8A控制插孔	7 gpm (28 L/min.) 15 gpm (60 L/min.)	DVBD DVCD	T-11A T-2A	
3位4油口 - 1封闭, 2至3通	先导操作	7 gpm (28 L/min.) 15 gpm (60 L/min.)	DPBO DPCO	T-21A T-22A	
3位4油口 - 1封闭, 2至3通	直动式	7 gpm (28 L/min.) 15 gpm (60 L/min.)	DRBO DRCO	T-21A T-22A	

先导控制换向阀概要(续)

功能	描述	通流能力	型号	插孔	符号
3位4油口 - 1 封闭, 2 至3 通	内部T-8A 控制插孔	7 gpm (28 L/min.) 15 gpm (60 L/min.)	DVBO DVCO	T-21A T-22A	
3位4油口 - 1 封闭, 2 至3 通	直动式 - 不可调节	7 gpm (28 L/min.)	DRBOX	T-21A	
3位4油口 - 1 至2 通, 3 封闭	先导操作	7 gpm (28 L/min.) 15 gpm (60 L/min.)	DPBP DPCP	T-21A T-22A	
3位4油口 - 1 至2 通, 3 封闭	直动式	7 gpm (28 L/min.)	DRBP	T-21A	
3位4油口 - 1 至2 通, 3 封闭	内部T-8A 控制插孔	7 gpm (28 L/min.) 15 gpm (60 L/min.)	DVBP DVCP	T-21A T-22A	
3位4油口 - 1 至2 通, 3 封闭	直动式 - 不可调节	7 gpm (28 L/min.)	DRBPX	T-21A	

先导控制换向阀(续)

功能	描述	通流能力	型号	插孔	符号
3位4油口— 3 至4通, 2 封闭	直动式	7 gpm (28 L/min.)	DRBR	T-21A	
3位4油口— 3 至4通, 2 封闭	直动式— 不可调节	7 gpm (28 L/min.)	DRBRX	T-21A	